

# Pásová bruska KS1/KS1V

## Uživatelská příručka



Před prvním použitím si podrobně přečtěte tuto příručku.  
Tuto příručku prosím uchovejte pro budoucí použití.

# Vážený zákazníku!

Přejeme Vám příjemnou a úspěšnou práci s Vaší novou bruskou.

Podle platného zákona o odpovědnosti za výrobek nenese výrobce ani prodejce tohoto zařízení odpovědnost za škody vzniklé v souvislosti s jeho používáním v následujících případech:

- Nesprávné zacházení.
- Nedodržení pokynů uvedených v tomto návodu.
- Opravy prováděné třetími stranami nebo neautorizovanými, nekvalifikovanými pracovníky.
- Instalace a výměna neoriginálních náhradních dílů.
- Nesprávné použití.
- Poruchy elektrického systému způsobené nedodržením elektrických specifikací a norem VDE 0100, DIN 57113/VDE 0113.

## Doporučení

Před sestavením a uvedením zařízení do provozu si pečlivě přečtěte celý obsah tohoto návodu k obsluze. Účelem návodu je usnadnit Vám seznámení se zařízením a jeho možnostmi.

Návod obsahuje důležité informace o bezpečném, profesionálním a ekonomickém používání zařízení, aby se předešlo nebezpečím, snížily se náklady na opravy, minimalizovaly prostoje a zvýšila se spolehlivost a životnost zařízení. Kromě bezpečnostních pokynů uvedených v návodu je nutné dodržovat také platné národní předpisy pro provoz zařízení.

Uchovávejte návod v čistém plastovém obalu, aby byl chráněn před nečistotami a vlhkostí, a uložte jej v blízkosti zařízení.

Před zahájením práce si všichni uživatelé musí přečíst pokyny a pečlivě je dodržovat. Zařízení smí používat pouze osoby, které byly proškoleny v jeho používání a jsou si vědomy možných nebezpečí nebo rizik spojených s jeho provozem. Je nutné dodržovat požadovaný minimální věk uživatelů.

Kromě bezpečnostních pokynů uvedených v tomto návodu je při provozu strojů na obrábění kovů nutné dodržovat také obecně uznávané technické předpisy a místní národní předpisy.

## OBECNÉ POZNÁMKY:

- Po rozbalení zkontrolujte všechny části zařízení, zda nedošlo k poškození během přepravy. Pokud zjistíte jakékoli závady, okamžitě informujte prodejce.
- Pozor: Pozdější reklamace nebudou uznány.
- Zkontrolujte, zda je zásilka kompletní.
- Před použitím stroje si pečlivě přečtěte návod k obsluze.

- Používejte pouze originální příslušenství, opotřebitelné nebo náhradní díly. Náhradní díly můžete získat u svého prodejce.
- Při objednávání uveďte číslo dílu, typ vašeho zařízení a rok výroby.

# DTG-KS1

---

## Popis produktu:

KS1 je pásová bruska s jedním pásem a jednou rychlostí. Je navržena pro broušení nožů a je vyrobena z komponentů průmyslové kvality, které jsou vhodné pro nepřetržitý provoz. Motor je asynchronní elektrický motor, který může být buď jednofázový (230 V), nebo třífázový (380 V) s výkonem 180 W.

Stroj se skládá ze dvou hliníkových válečků a převážně ocelových částí s elektrostatickým práškovým lakováním a galvanizací.

Bruska má pevnou rychlost s rychlostí pásu 5 m/s, což je optimální pro broušení nožů. Při správné technice nedojde k přehřátí čepele. Systém rychlé výměny pásu zajišťuje efektivní a rychlou práci.

## Technické parametry:

- Identifikátor: DTG-KS1-230 nebo DTG-KS1-400
- Napětí sítě [V]: 230 V nebo 380 V
- Výkon [W]: 180 W
- Otáčky [1/min]: 1440
- Rychlost pásu [m/s]: 5
- Rozměr pásu [mm]: 30×800
- Hmotnost [kg]: 14
- Rozměry krytu [mm]: 550×250×350



# DTG-KS1V

## Popis produktu:

Bruska KS1V s nastavitelnou rychlostí pásu umožňuje plynulé nastavení rychlosti v rozmezí 3–12 m/s. Frekvenční měnič (VFD) je integrován do elektrického rozvaděče, což jej chrání před prachem. Plynule regulovatelná rychlost je výhodná zejména tehdy, když kromě nožů brousíte i sekery nebo jiné řezné nástroje. Vyšší rychlost pásu je rovněž užitečná při odstraňování otřepů pomocí koženého pásu při vyšší rychlosti.

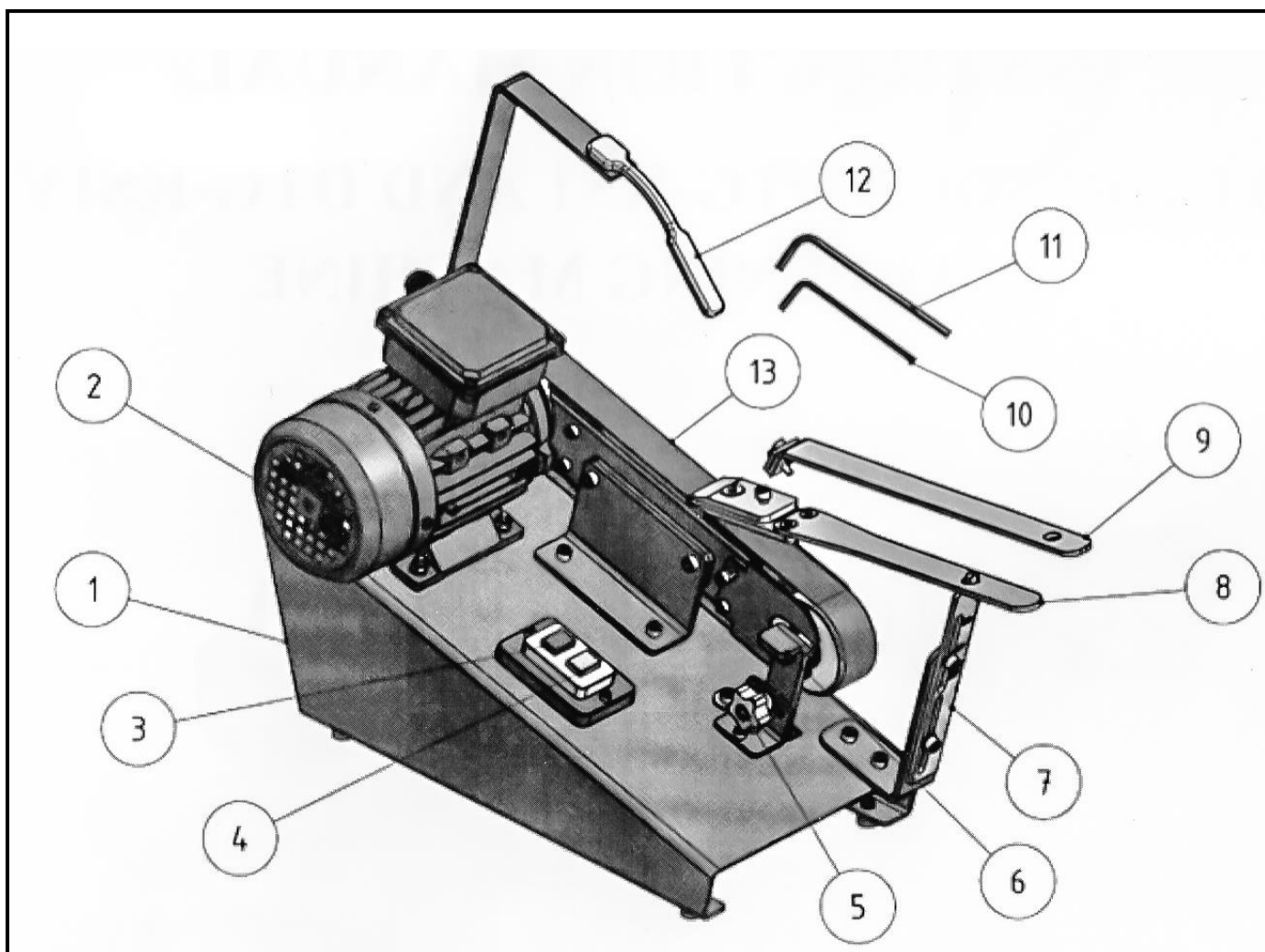
## Technické parametry:

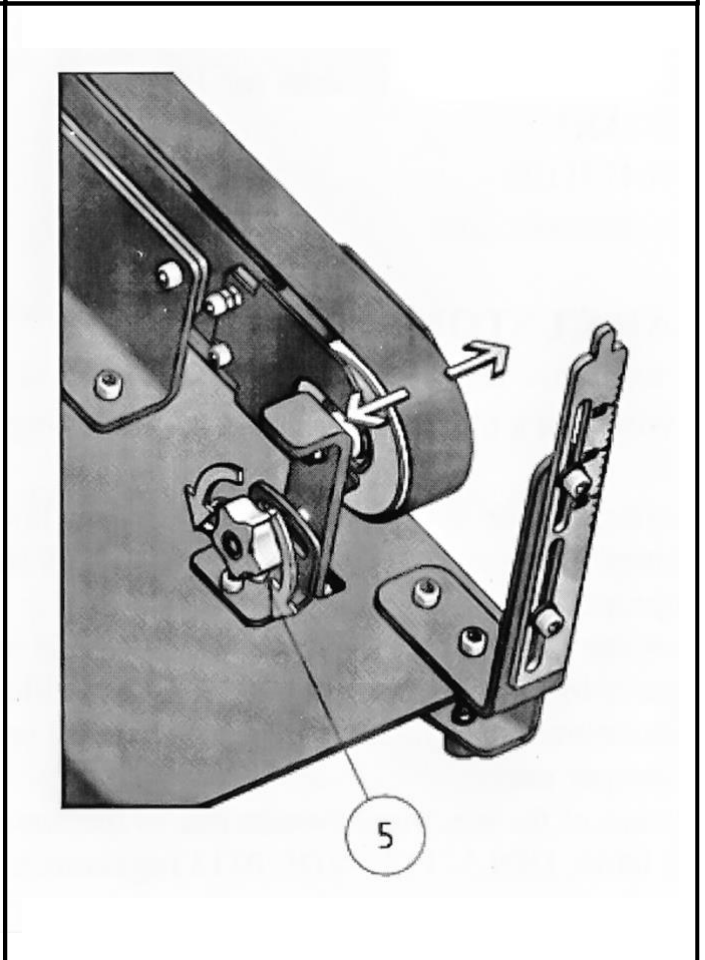
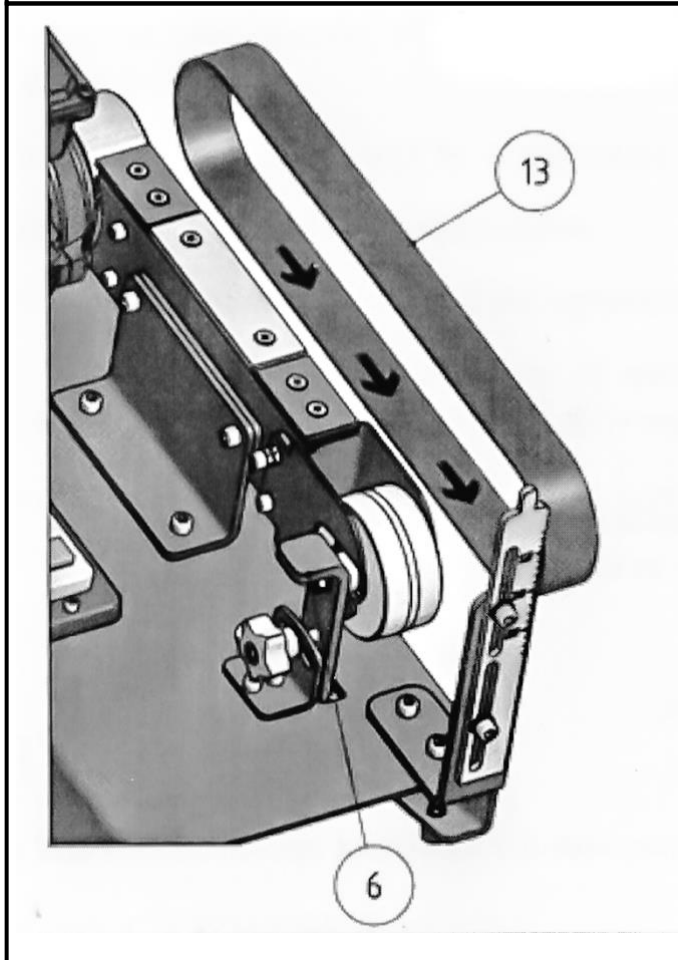
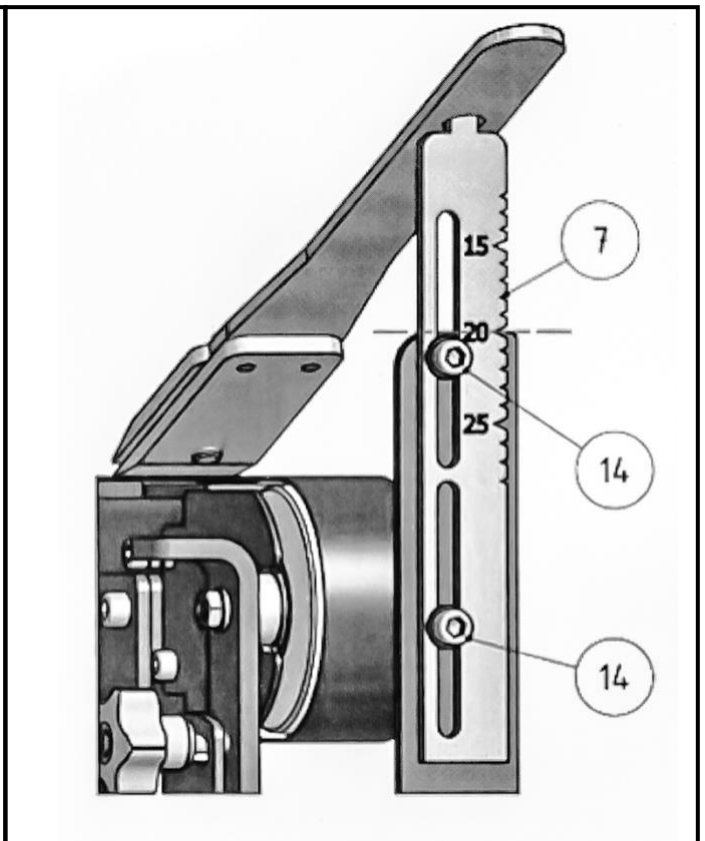
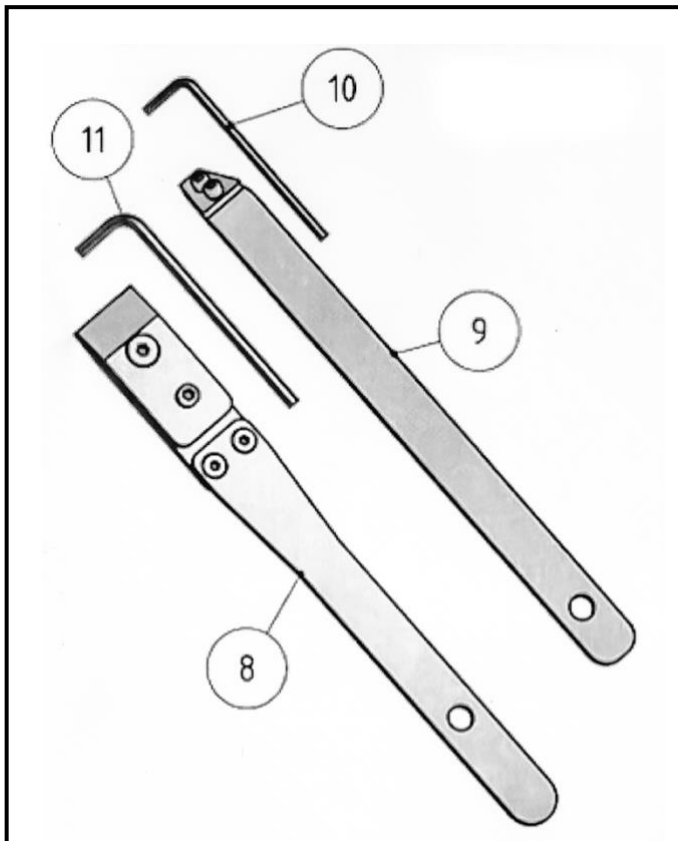
- Identifikátor: DTG-KS1V
- Napětí sítě [V]: 230 V
- Výkon [W]: 250 W
- Otáčky [1/min]: 2880
- Rychlost pásu [m/s]: 3–12
- Rozměr pásu [mm]: 30×800
- Hmotnost [kg]: 14
- Rozměry krytu [mm]: 550×350×350

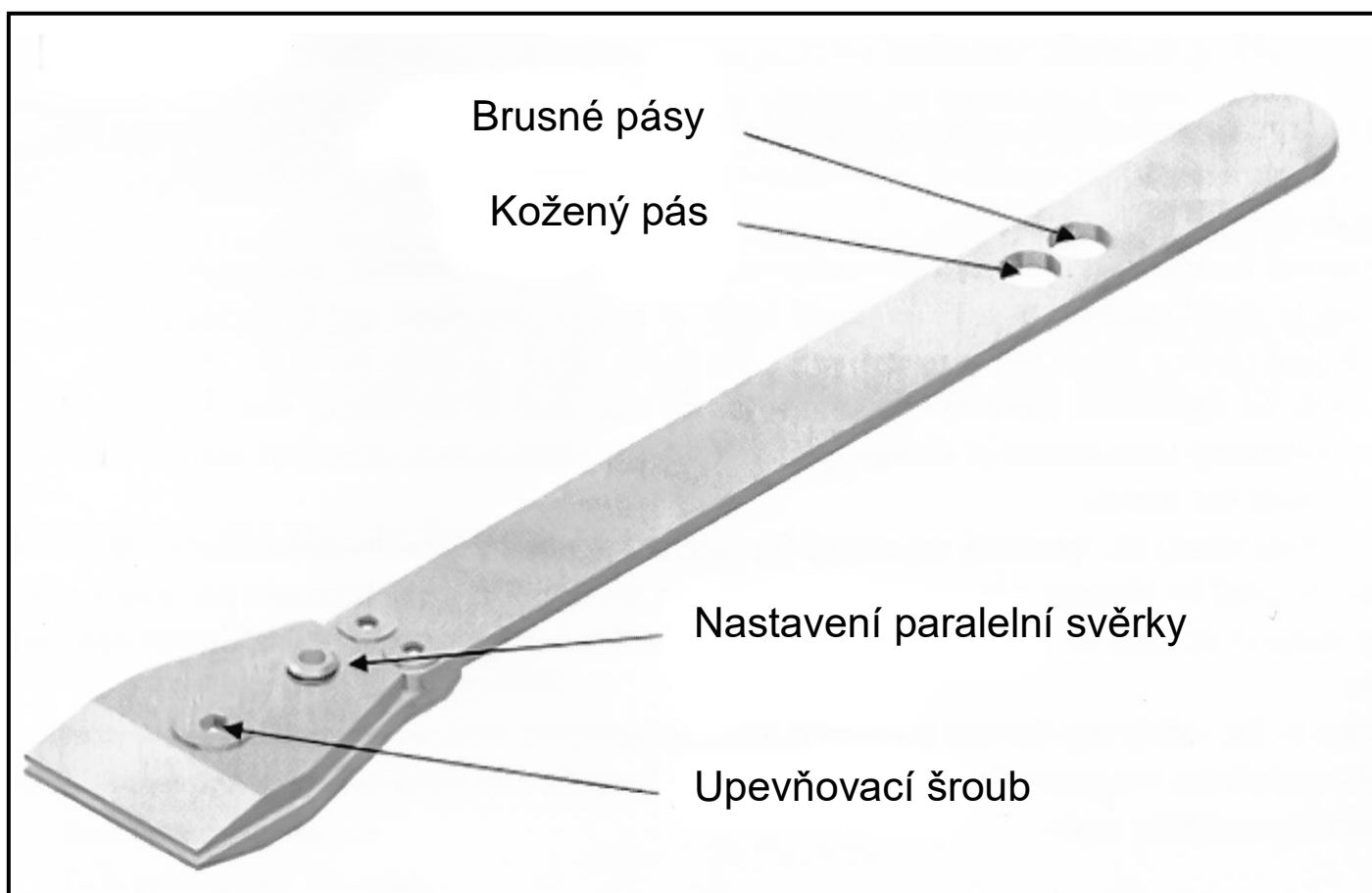


## Popis stroje

1. Konstrukce
2. Elektrický motor
3. Tlačítko STOP
4. Tlačítko START
5. Regulační tlačítko (nastavení rychlosti)
6. Rameno pro napínání pásu
7. Úhlová stupnice
8. Držák na nože
9. Držák na nůžky
10. Imbusový klíč (4 mm)
11. Imbusový klíč (5 mm)
12. LED lampa
13. Broušící pás







## OBECNÉ BEZPEČNOSTNÍ POKYNY:

**Upozornění: Dodržováním základních bezpečnostních opatření při používání elektrického nářadí můžete snížit riziko požáru, úrazu elektrickým proudem a zranění osob.**

### PŘEČTĚTE SI NÁSLEDUJÍCÍ POKYNY PEČLIVĚ PŘED POUŽITÍM ZAŘÍZENÍ:

- Neodstraňujte instalované a funkční bezpečnostní prvky.
- Odpojte stroj od napájení během nastavování a před použitím. Ujistěte se, že nástroje pro nastavení a klíče byly odstraněny.
- Udržujte pracovní prostor čistý. Nepořádek na pracovišti a pracovním stole může způsobit nehodu.
- Nepoužívejte nářadí v nebezpečném prostředí. Nepoužívejte elektrické nářadí ve vlhkém nebo mokřém prostředí a nevystavujte ho dešti. Nepoužívejte zařízení v blízkosti hořlavých kapalin nebo plynů. Pracujte v dobře osvětleném prostoru.
- Držte děti a ostatní osoby mimo pracovní prostor.
- Zajistěte bezpečnost dílny pro děti. Udržujte dílnu zavřenou a při nepoužívání skladujte zařízení na suchém místě mimo dosah dětí.
- Nepřetěžujte stroj. Pro lepší výkon používejte zařízení pouze s povoleným zatížením.

- Vždy používejte správný nástroj. Nevyvíjejte na zařízení a jeho příslušenství větší výkon, než pro který je navrženo.
- Používejte prodlužovací kabel správné velikosti. Ujistěte se, že prodlužovací kabel je v dobrém stavu. Pokud používáte prodlužovací kabel, ujistěte se, že je vhodný pro aktuální zatížení.
- Příliš malý prodlužovací kabel způsobí výpadek proudu, což sníží výkon a způsobí přehřátí.
- Noste vhodné oblečení. Odstraňte rukavice, náhrdelníky, prsteny, náramky a jiné doplňky, které by mohly způsobit nehodu. Doporučuje se nosit protiskluzovou obuv. Dlouhé vlasy si sepněte, aby nedošlo k jejich zachycení.
- Používejte ochranné brýle. Běžné brýle poskytují malou ochranu. Při práci v prašném prostředí používejte ochranu obličeje, respirátor a protiprachový filtr.
- Nestůjte v nepřírozené poloze. Stůjte pevně na zemi a udržujte rovnováhu.
- Nenechte stroj zvednout se z pracovního stolu. Mohlo by dojít k vážným zraněním, pokud se stroj převrhne nebo neúmyslně sklouzne.
- Zkontrolujte poškozené části. Pokud některá část stroje chybí, je poškozená nebo nefunguje správně, odpojte napájecí kabel. Informujte nás o seznamu částí, které je třeba opravit nebo vyměnit, před pokračováním v práci.
- Nenechávejte stroj bez dozoru. Počkejte, dokud se stroj zcela nezastaví, než opustíte pracovní prostor.